

Vakuovací stroje

Stolní model - 20 m³/h, vstup pro inertní plyn - dotykový ovládací panel

POL. #: _____

MODEL #: _____

PROJEKT # _____

SIS # _____

AIA # _____



602181 (EVP20T)

VAKUOVÝ BALICÍ STROJ, 20
M³/HOD, SVAŘOVACÍ
LIŠTA 410MM, STOLNÍ,
DOTYKOVÁ OBRAZOVKA

Zkrácená specifikace

Položka č.

Stolní model s uživatelsky přívětivým ovládacím panelem s 5 "dotykovou obrazovkou. 4 přednastavené cykly „Gourmet“ (prášky & koření, marináda v sáčcích, marináda v nádobách, omáčky). 3 přednastavené cykly „Gasplus“ se vstřikováním inertního plynu (křehké potraviny). 4 vakuové cykly pro sklenice. 2 přednastavené cykly pro konzervaci a vaření sous vide. 1 programovatelný odvzdušňovací program v osmi vakuových fázích a osmi fázích pauzy („Degas“). 10 upravitelných uživatelských programů (vakuum, extra vakuum, doba svaření, procento plynu). "Softair" pomalý návrat vzduchu na konci cyklu, šetrnější k potravinám (nedeformují se). S vakuovým senzorem pro kontrolu úrovně vakua, není nutná kalibrace. Vyrobeno z nerezové oceli AISI 304 s vypouklým průhledným víkem z PMMA plexiskla. Vakuová komora se zaoblenými rohy pro snadné čištění. Možnost externího vysávání v sáčcích nebo nádobách. Displej zobrazuje alarmová hlášení, pokud jsou zjištěny závady (např. potřeba cyklu čištění oleje). Včetně 3 podkládacích PE desek do komory. Délka svařovací lišty 410 mm. Snadný přístup pro servis prostřednictvím sklopného otevírání těla. K dispozici je volitelná Bluetooth tiskárna štítků pro splnění požadavků HACCP (extra příslušenství).

Hlavní funkce a vlastnosti

- Stolní vakuová balička s olejem mazanou vakuovou pumpou.
- Řízení úrovně vakua pomocí vysoce přesného vakuového senzoru, který nevyžaduje kalibraci.
- Vakuová komora z nerezové oceli se zaoblenými rohy pro snadné čištění.
- Pevné, průhledné víko z PMMA (plexiskla) se zaoblenými hranami; otevře se automaticky na konci cyklu.
- Uživatelsky přívětivé rozhraní díky 5 "dotykovému ovládacímu panelu, vyrobenému z tvrzeného skla, odolného vůči kapalinám, vlhkosti, nečistotám a prachu.
- 5 jazyků zobrazení: EN, FR, IT, DE, ES.
- Digitální ovládací panel s 10 editovatelnými uživatelskými programy (vakuum, extra vakuum, doba svaření, procento plynu).
- 4 přednastavené (Gourmet) cykly pro zpracování potravin.
- 3 přednastavené cykly „Gasplus“ se vstřikováním inertního plynu (křehké/jemné potraviny)
- 4 vakuové cykly pro zavařovací sklenice.
- 2 přednastavené cykly pro konzervaci a vaření sous vide.
- 1 programovatelný odvzdušňovací program v osmi vakuových fázích a osmi fázích pauzy ("Degas").
- "Softair" pomalý návrat vzduchu na konci cyklu, šetrnější k potravinám (nedeformují se).
- Nastavitelný čas svaření 0,1 až 6 sekund.
- Specifický cyklus čištění oleje pumpy (H2Out).
- Automatická varování, pokud potraviny potřebují vychladnout (horké), selhání v procesu balení, chybějící plyn, výměna oleje.
- Příprava pro možnost externího vakuového balení do nádob připojením specifické trubky k trysce pro odsávání vzduchu (k dispozici jako náhradní díl).
- Včetně 3 pokládacích PE desek.
- Svařovací lišta 410 mm, snadno vyjímatelná pro čištění.
- Příprava pro napojení na systém inertního plynu.

Konstrukce

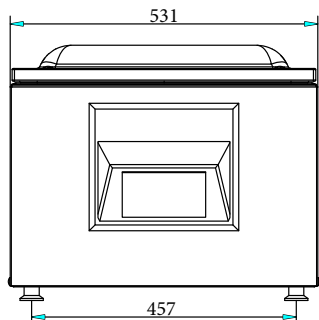
- Konstrukce výhradně z ušlechtilé nerez oceli AISI304.
- Snadný přístup pro servis prostřednictvím odklápěcího těla.

SCHVÁLENO: _____

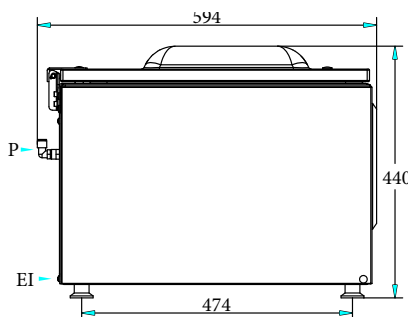
Extra příslušenství

- Vložka s náklonem do komory pro balení tekutin (pro vakuové balicí stroje se svařovací lištou 400mm nebo jejími násobky). PNC 650241
- Vozík nerezový 570x630x700mm. PNC 650242
- Tiskárna štítků, Bluetooth (pro štítky 50x60mm), s displejem (EN/IT). K ovládní tiskárny nutná speciální aplikace. PNC 650243
- NENÍ V NABÍDCE - UK PNC 650244

Zepředu

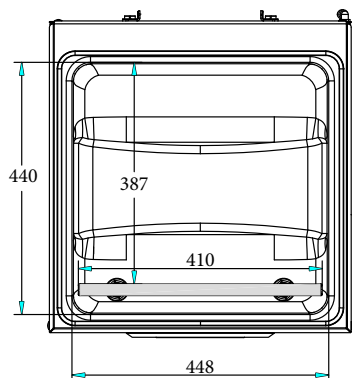


Boční



EI = Elektrické napojení

Shora



Elektro

Napětí: 220-240 V/1N ph/50-60 Hz
 Celkový příkon: 0.9 kW

Hlavní informace

Počet podkládacích desek: 3
 Vstup pro plyn: 2
 Vnější rozměry, Šířka: 531 mm
 Vnější rozměry, Hloubka: 594 mm
 Vnější rozměry, Výška: 440 mm
 Netto váha (kg): 62
 Objem vany: 25.2 lt
 Pumpa/vývěva: 20 m³/h
 Pozice svařovací lišty: Vpředu
 Délka svařovací lišty: 410 mm
 Max rozměry komory (komora + víko): 440 x 448 x 170 mm
 Pracovní rozměry komory: 387 x 448 x 130 mm

Vakuovací stroje
 Stolní model - 20 m³/h, vstup pro inertní plyn - dotykový ovládací panel

Společnost si vyhrazuje právo provádět změny v produktech bez předchozího upozornění. Všechny informace byly správné v době tisku.